

# LED FLOOD

Garantie 5 ans

---

## Avantages produit

- Source lumineuse LED dernière génération
- Faible maintenance
- Ouverture sans outil pour un accès simple
- Garantie 5 ans



## Caractéristiques produit

- Efficacité lumineuse jusqu'à 170 lm / W
- Durée de vie de plus de 100 000 heures
- Résistance IK 10
- Protection IP66

## Fiche technique

---

### Version S

Nominal Wattage		30 W	30 W	40 W	50 W
3030 Version	Efficacité	140 lm / W	155 lm / W	150 lm / W	140 lm / W
	Lumen	4200 lm	4650 lm	6000 lm	7000 lm

### Version M

Nominal Wattage		60 W	60 W	80 W	80 W	100 W	120 W
3030 Version	Efficacité	150 lm / W	165 lm / W	145 lm / W	160 lm / W	145 lm / W	145 lm / W
	Lumen	9000 lm	9900 lm	11600 lm	12800 lm	14500 lm	17400 lm
5050 Version	Efficacité	160 lm / W	170 lm / W	155 lm / W	165 lm / W	155 lm / W	155 lm / W
	Lumen	9600 lm	10200 lm	12400 lm	13200 lm	15500 lm	18600 lm

### Version L

Nominal Wattage		150 W	150 W	180 W	180 W	200 W	240 W
3030 Version	Efficacité	145 lm / W	160 lm / W	150 lm / W	155 lm / W	145 lm / W	140 lm / W
	Lumen	21750 lm	24000 lm	27000 lm	27900 lm	29900 lm	33600 lm
5050 Version	Efficacité	155 lm / W	165 lm / W	160 lm / W	165 lm / W	155 lm / W	150 lm / W
	Lumen	23250 lm	24750 lm	28800 lm	29700 lm	31000 lm	36000 lm

### Version XL

Nominal Wattage		320 W	320 W	400 W
3030 Version	Efficacité	155 lm / W	160 lm / W	150 lm / W
	Lumen	49600 lm	51200 lm	60000 lm
5050 Version	Efficacité	165 lm / W	170 lm / W	160 lm / W
	Lumen	52800 lm	54400 lm	64000 lm

## Fiche technique

---

### Données électriques et générales

Nominal Voltage	AC 100 – 240V / 277V   50 – 60Hz
LED	Philips Lumileds
Driver	Inventronics pour 30-320W, SOSEN pour 400W / autres marques sur demande
Facteur de puissance	>0.95
THD	<15
SPD	10KV (Default) / Extra 10KV (sur demande sauf pour Version XL)
Optiques	20°, 60°, 90°, 120° ou asymétrique
Écart type de correspondance des couleurs	<5 SDCM
CRI	Ra>70 (Default) / Ra>80
CCT	3000K, 4000K, 5000K, 5700K

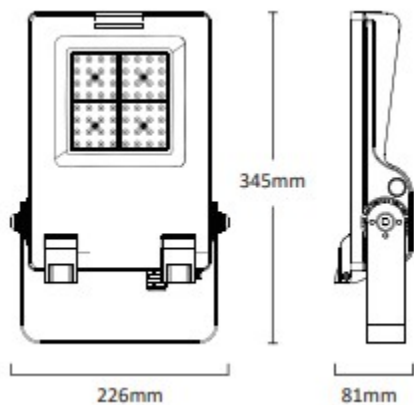
Matériau du corps	Haute pression die-cast aluminium
Couleurs	Gris (Default) / Noir (sur demande)
Matériau de couverture	Verre trempé
Matériau de lentille	UV-resistant polycarbonate
Environnement de fonctionnement	-40°C - +50°C, 10% ~ 90% RH
Durée de vie L70 à 25°C	>100 000 h
Type de montage	Support monté
Dimmable	1 – 10V Dimming (Default) / Timer Dimming
Protection Classe	Class I / Class II (30W-240W)
Standards	CE, RoHS, ENEC, CB, LM79, LMBO, TM-21, IP66, IK10
Disponible sur demande	Photocell, Motion sensor, NTC, OLC, solar compatible, dimming

# Fiche produit

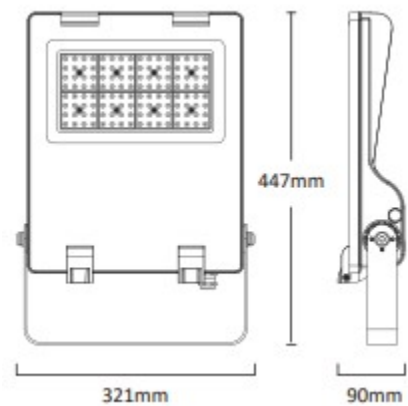
---

## Dimensions

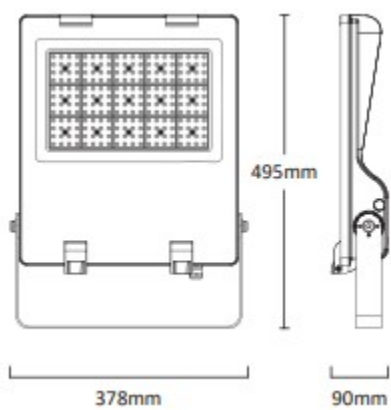
Version S



Version M



Version L



Version XL

